

## Pergola CUBE

V této pergole je jako stínící prvek střechy použita markýza Ancona s vedením vodičnými lištami a vypínáním lanky. Markýza je ovládaná dálkovým motorem s RTS protokolem a je libovolně polohovatelný výsuv látky dálkovým ovladačem.

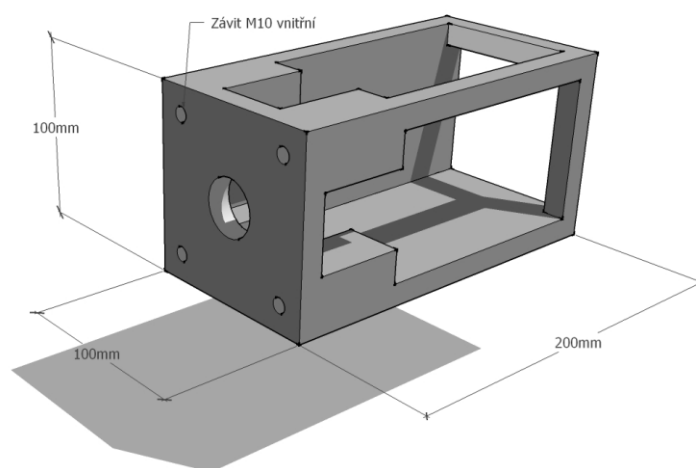
Látka markýzy je standardní akrylová markýzová látka s impregnací proti dešti. Upozorňujeme, že markýza je protisluneční zařízení a neplní v žádném případě funkci protidešťové ochrany. Při vytrvalém dešti je nutné markýzu zatáhnout do boxu. K této pergole výrazně doporučujeme zakoupení dešťového čidla, které zatáhne markýzu při dešti a ochrání ji tak před poškozením.



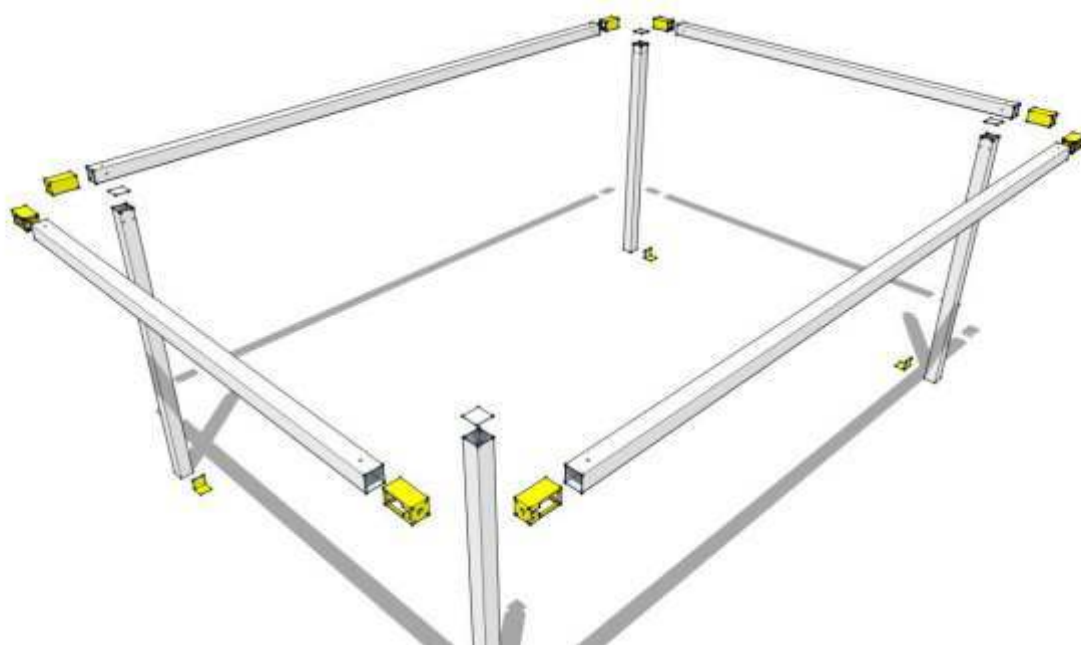
Markýza Ancona je vyráběna německým výrobcem LEWENS a je přímo integrovaná do konstrukce pergoly CUBE.



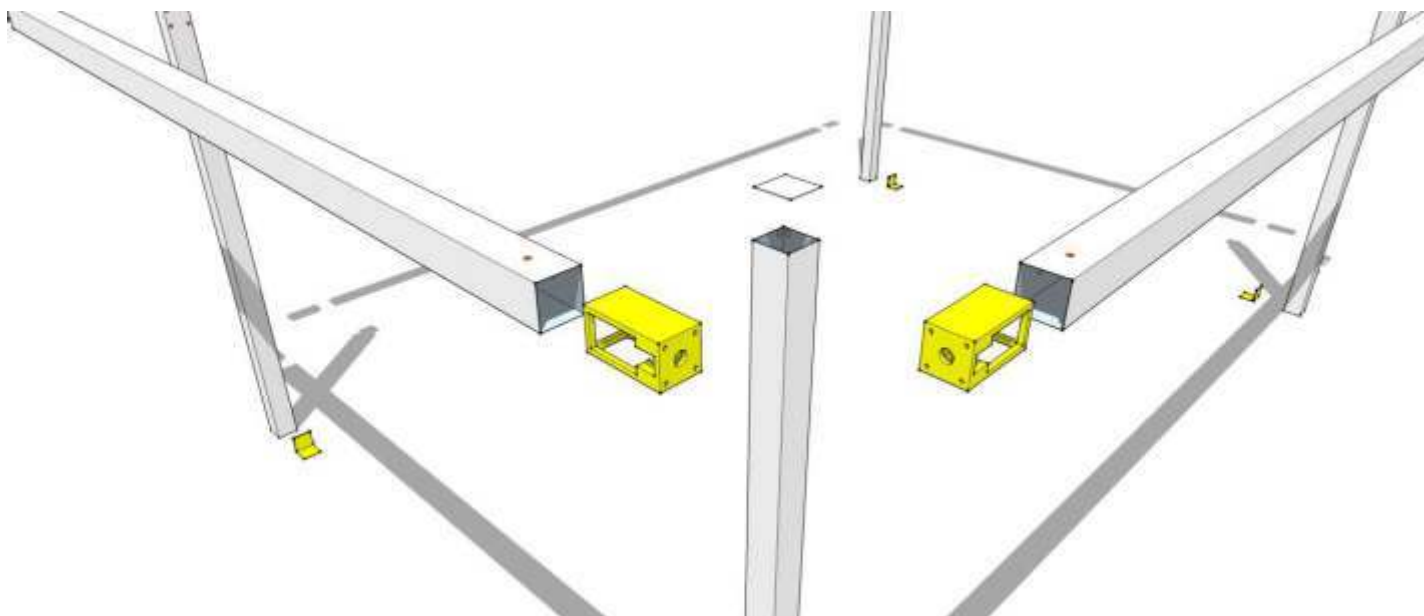
## Technická sekce



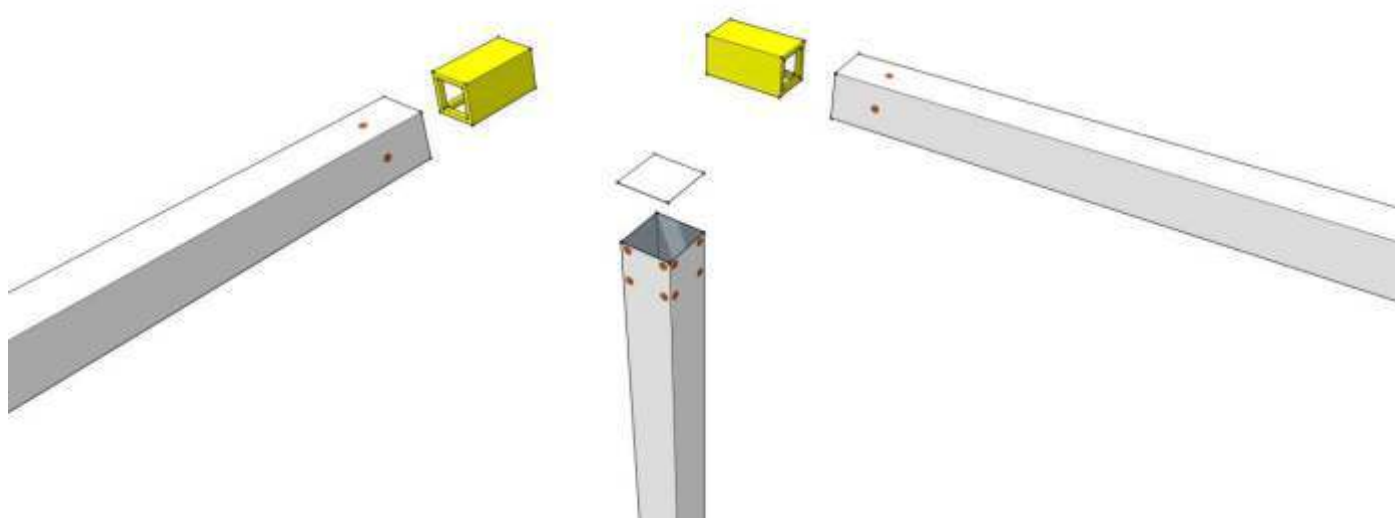
**Obr. T1 :** Odlitek spojky profilů CUBE



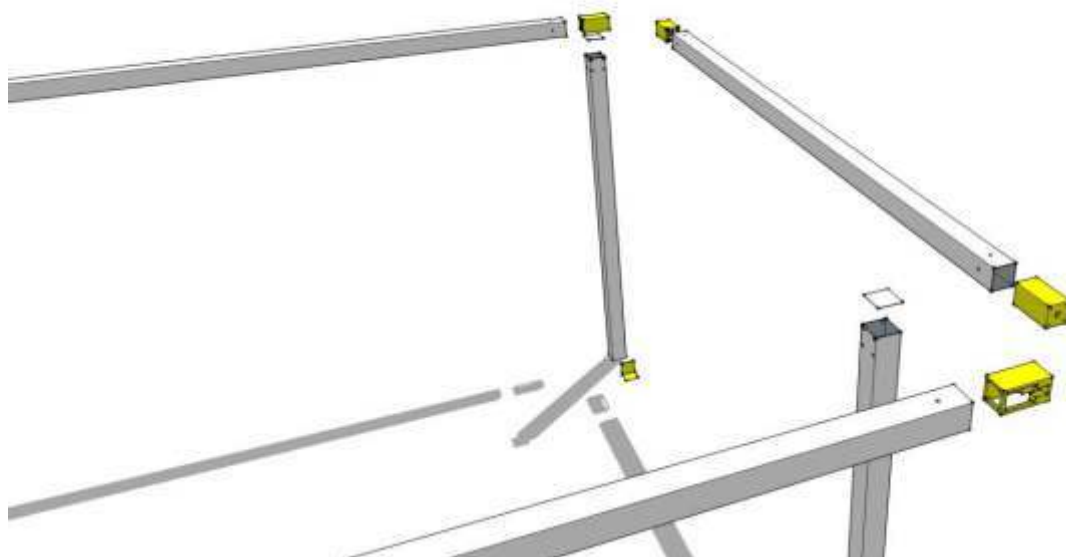
**Obr. T2 :** Schéma konstrukce CUBE



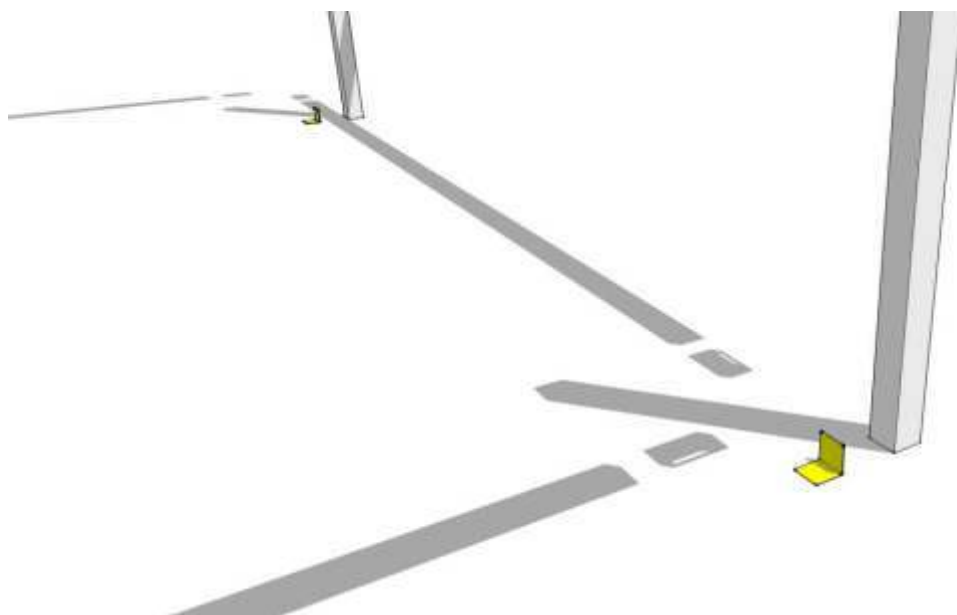
**Obr. T3 :** Rozpad rohového spoje CUBE



**Obr. T4 :** Detail rohového spoje CUBE



**Obr. T5 :** Schéma konstrukce spojek a profilů



**Obr. T6 :** Vnitřní úhelník 100 x 100 x 4 pro ukotvení CUBE



**AL**

PERGOLY

**AL Pergoly s.r.o.**

Strakonická 37, 159 00 Praha 5- Lahovice

IČ: 05606471, DIČ: Cz05606471

Tel: 737 730 360

[info@al-pergoly.cz](mailto:info@al-pergoly.cz)

[obchod@al-pergoly.cz](mailto:obchod@al-pergoly.cz)